

**FRIATEC AG**

**Division Gebäudetechnik**

**Preisliste Stand 01/2010**





Offen nach allen Seiten:  
Der FRIAPHON  
Schachtabzweig mit  
zwei Abgängen



Flexibel bleiben durch  
die steck-, kleb- und  
spannbare FRIAPHON  
Verbindungstechnik

### FRIAPHON® auf einen Blick

- Sortiment in DN 50 – DN 200 mit komplettem Formteilprogramm (Bögen, Abzweige, Doppelmuffen)
- Wärmebeständig bis 90° C und langlebig. Entspricht DIN 1986-100 und DIN-EN 12056
- Besonders wirtschaftliche Verarbeitung – die steck-, kleb- und spannbaren Systemkomponenten und das geringere Gewicht erleichtern die Montage enorm
- Geprüfter Schallschutz auch mit Brandschutzmanschette

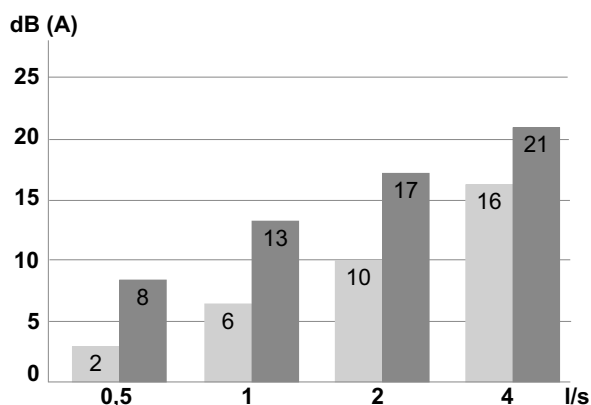
- Regenabfluss-Leitung durch kraftschlüssige Klebverbindung bis 3 bar möglich
- Hohe chemische Beständigkeit

#### Mit Sonderformteilen:

- Einfache und platzsparende Montage von FRIAPHON
- Verkürzung der Installationszeit
- Kundenwünsche werden professionell erfüllt
- Zugewinn an nutzbarer Fläche im Badezimmer

### Gemessene Schalldruckpegel gemäß IBP-Prüfbericht P-BA 251/2007 des Fraunhofer Institutes

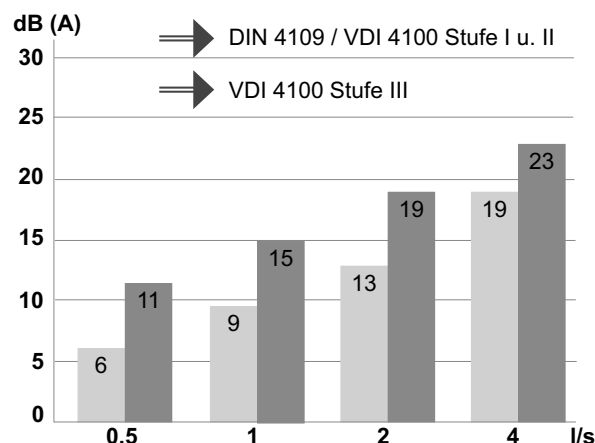
Messung nach DIN EN 14366



FRIAPHON Abwassersystem mit 2 x 45°-Kellerbogen ohne Beruhigungsstrecke; Messort: UG hinten

■ ohne BSM    ■ mit BSM DE

Messung nach DIN 4109 / DIN EN 14366



FRIAPHON Abwassersystem mit 2 x 45°-Kellerbogen ohne Beruhigungsstrecke; Messort: UG hinten

■ ohne BSM    ■ mit BSM DE

**Information zur Bezeichnung der Nennweiten (DN) nach DIN EN 12056**

Bisher wurde mit der Nennweitenangabe **DN** (**d**iametre **n**ominal) der **Innendurchmesser** von Rohren bezeichnet. Nach DIN EN 12056 wird mit der Nennweite DN nun der **ungefähre äußere Durchmesser** in mm angegeben. Dieser Nennweite ist ein Mindest-Innendurchmesser ( $d_i \text{ min}$ ) zugeordnet.

Dadurch haben sich Änderungen in der Bezeichnung der entsprechenden Artikel ergeben. Bitte beachten Sie diese Änderungen, die in der folgenden Tabelle dargestellt sind.

Bisherige Bezeichnung DN	Bezeichnung nach DIN EN 12056 DN	Minstdurchmesser innen ( $d_i \text{ min}$ ) in mm nach DIN EN 12056	Entsprechender Außendurchmesser FRIAPHON in mm
50	50	44	52
70	70	68	78
80	90	79	90
100	100	96	110
125	125	113	135
150	150	146	160
200	200	184	200



**Digitaler Produktkatalog FRIAPHON®**

CAD-Bibliothek der Formteile zur detailgetreuen zeichnerischen Darstellung des FRIAPHON Abwassersystems. Die verfügbaren Formate sind:

- dwg, dxf für CAD-Programme
- iges, sat für Konstruktionsprogramme

Die CAD-Bibliothek finden Sie zum Download unter [www.friatec.de](http://www.friatec.de) -> Division Gebäudetechnik -> Ausschreibungs- /Planungsdaten.

Wir senden Ihnen diese auch gerne auf dem Postweg zu.



**FRIAPHON®**

**Das schalldämmende Hausabfluss-System für die Hausentwässerung von d 52 bis d 200**

Steck-, Kleb- und Spannverbindungen für die raumsparende Verlegung innerhalb von Gebäuden sowie bis zum ersten Übergabeschacht (BD-Zulassung).

Zugelassene Brandschutzlösungen mit Schallschutz für die Systemkomponenten.

Individuelle Formteilmontage.



**Inhaltsverzeichnis**

<b>FRIAPHON® Rohre</b>	<b>70</b>
FRIAPHON® Rohr mit glatten Enden	70
FRIAPHON® Rohr mit Muffe	70
FRIAPHON® Rohr mit Muffe / Passstück	70
FRIAPHON® Stützschele	71
<b>FRIAPHON® Verbindungen und Befestigungsmaterial</b>	<b>71</b>
FRIAPHON® Doppelmuffe	71
FRIAPHON® Aufklebmuffe	72
FRIAPHON® Doppelklebmuffe	72
FRIAPHON® Überschiebmuffe	73
FRIAPHON® Spannverbinder	73
<b>FRIAPHON® Bögen</b>	<b>74</b>
FRIAPHON® Bogen	74
FRIAPHON® Beruhigungsstrecke, kurz	75
FRIAPHON® Beruhigungsstrecke, lang	75
<b>FRIAPHON® Abzweige</b>	<b>76</b>
FRIAPHON® Abzweig	76
FRIAPHON® Abzweig mit langem Schenkel	77
FRIAPHON® WC-Abzweig 15 Grad	77
FRIAPHON® Parallelabzweig 185 mm	77
FRIAPHON® Parallelabzweig	78
FRIAPHON® Doppelabzweig	78
FRIAPHON® Eckdoppelabzweig 87 Grad	78
FRIAPHON® Schachtabzweig links	79
FRIAPHON® Schachtabzweig rechts	79
FRIAPHON® Sattelstück	79
<b>FRIAPHON® Sonderformteile</b>	<b>80</b>
Beispiele	80
Abwicklung und Anfrageformular	81

<b>FRIAPHON® Übergänge, Reduzierungen, Verschlüsse</b>	<b>82</b>
FRIAPHON® Reduzierung	82
FRIAPHON® Reinigungsrohr 87 Grad	82
FRIAPHON® Übergangsstück, von HT-Abmessungen (I) auf FRIAPHON (II)	83
FRIAPHON® Übergangsstück, von FRIAPHON (I) auf HT-Abmessungen (II)	83
FRIAPHON® Übergangsdichtung, von HT-Abmessungen (I) auf FRIAPHON (II)	83
FRIAPHON® Lippendichtring	83
FRIAPHON® Muffenstopfen	84
<b>FRIAPHON® Anschlussstücke</b>	<b>84</b>
FRIAPHON® Siphonwinkel, lang	84
FRIAPHON® Siphonwinkel für Urinal, lang	84
FRIAPHON® Doppel-Siphonwinkel, lang	85
FRIAPHON® Anschlussstück für Urinal, kurz	85
FRIAPHON® Anschlussstück für Metallrohr, kurz	85
FRIAPHON® Langkupplung	85
<b>FRIAPHON® Brandschutz</b>	<b>86</b>
Brandschutzmanschette FRIASEAL® Typ ES, Feuerwiderstandsklasse nach DIN 4102-11	86
Brandschutzmanschette FRIASEAL® Typ VS, Feuerwiderstandsklasse nach DIN 4102-11	87
Brandschutzmanschette FRIASEAL® -universal- Typ ES und VS, Feuerwiderstandsklasse nach DIN 4102-11	88
<b>FRIAPHON® Zubehör</b>	<b>88</b>
FRIAPHON® Gleitmittel	88
FRIAPHON® Primer	88
FRIAPHON® Klebstoff	89
FRIAPHON® Lippendichtring	89
FRIAPHON® Schraubdeckel für Reinigungsrohr	89
FRIAPHON® Gumminippel	89



**FRIAPHON® Rohre**

**FRIAPHON® Rohr mit glatten Enden**



für Abwasserleitungen nach DIN EN 12056 und DIN 1986-100 innerhalb von Gebäuden, in schalldämmender und luftschallreduzierender Ausführung. Bestehend aus: zweischichtigem und klebbarem Kunststoff mit dem roten und gelben Strich, selbstverlöschend und kein Abtropfen im Brandfall

Zulassung: Z-42.1-220

Art.-Nr.	DN	d	Maße [mm]	VE1	VE2	Euro/Stück für VE2
121269	50	52	2.000	1	43	15,82
121270	70	78	3.000	1	41	28,45
121268	90	90	3.000	1	35	36,68
121271	100	110	3.000	1	48	39,22
121272	125	135	3.000	1	8	52,79
121273	150	160	3.000	1	7	73,41

**FRIAPHON® Rohr mit Muffe**



für Abwasserleitungen nach DIN EN 12056 und DIN 1986-100 innerhalb von Gebäuden, in schalldämmender und luftschallreduzierender Ausführung. Bestehend aus: zweischichtigem und klebbarem Kunststoff, selbstverlöschend und kein Abtropfen im Brandfall

Art.-Nr.	DN	d	Maße [mm]	VE1	VE2	Euro/Stück für VE2
121293	200	200	1.000	1	5	79,40
121294	200	200	3.000	1	5	189,95

**FRIAPHON® Rohr mit Muffe / Passtück**



für Abwasserleitungen nach DIN EN 12056 und DIN 1986-100 innerhalb von Gebäuden, in schalldämmender und luftschallreduzierender Ausführung. Zur Verwendung als kurze Baulänge oder als Beruhigungsstrecke bei Richtungsänderungen. Bestehend aus: Rohr mit Muffe und Dichtungsring

Zulassung: Z-42.1-220

Art.-Nr.	DN	d	Maße [mm]	VE1	VE2	VE3	Euro/Stück für VE2
121100	50	52	150	1	10	840	3,64
121110	50	52	250	1	10	560	4,45
121289	70	78	250	1	10	240	5,03
121101	90	90	150	1	5	160	5,23
121111	90	90	250	1	5	160	5,93
121290	100	110	250	1	10	120	6,55
121291	125	135	250	1	2	80	12,87
121292	150	160	250	1	2	48	16,39

**FRIAPHON® Rohre**

**FRIAPHON® Stützschelle**



für Abwasserleitungen nach DIN EN 12056 und DIN 1986-100 innerhalb von Gebäuden, in schalldämmender und luftschallreduzierender Ausführung. Zur Verwendung als Fallrohrstütze und zur Schallentkopplung des Abflussrohres. Bestehend aus: Losschelle mit verstellbarer Wandbefestigung, Stützschelle

Zulassung : Z-42.1-220

Art.-Nr.	DN	d	VE1	VE2	VE3	Euro/Stück für VE2
121300	70	78	1	5	360	14,62
121304	90	90	1	5	200	16,08
121301	100	110	1	5	200	16,73
121302	125	135	1	2	192	23,77
121303	150	160	1	2	144	25,63
121305	200	200	1	2	84	49,25

**FRIAPHON® Verbindungen und Befestigungsmaterial**

**FRIAPHON® Doppelmuffe**



für die Regelverbindung von Abwasserleitungen und Formstücken nach DIN EN 12056 und DIN 1986-100 innerhalb von Gebäuden, in schalldämmender und luftschallreduzierender Ausführung.

Bestehend aus: Doppelmuffe mit vier Dichtungsringen sowie mit beidseitig integriertem Dehnungsausgleich und Schallentkopplung in Längsrichtung der Rohrachse

Zulassung: Z-42.1-220

Art.-Nr.	DN	d	VE1	VE2	VE3	Euro/Stück für VE2
122268	50	52	1	10	1120	3,86
122269	70	78	1	10	560	3,97
122267	90	90	1	10	280	4,12
122270	100	110	1	10	240	4,45
122271	125	135	1	2	80	8,20
122272	150	160	1	2	80	11,48



**FRIAPHON® Verbindungen und Befestigungsmaterial**

**FRIAPHON® Aufklebmuffe**



für Abwasserleitungen nach DIN EN 12056 und DIN 1986-100 innerhalb von Gebäuden, in schalldämmender und luftschallreduzierender Ausführung. Zur Herstellung einer Steckverbindung.  
Bestehend aus: Aufklebmuffe mit Dichtungsring

Zulassung: Z-42.1-220

Art.-Nr.	DN	d	VE1	VE2	VE3	Euro/Stück für VE2
122542	50	52	1	10	1440	2,69
122543	70	78	1	10	560	3,29
122547	90	90	1	5	280	3,47
122544	100	110	1	10	280	3,64
122545	125	135	1	2	168	6,68
122546	150	160	1	2	112	9,48
122553	200	200		1	32	30,15

**FRIAPHON® Doppelklebmuffe**



für Abwasserleitungen nach DIN EN 12056 und DIN 1986-100 innerhalb von Gebäuden, in schalldämmender und luftschallreduzierender Ausführung. Zur Herstellung einer Klebeverbindung.  
Bestehend aus: Klebmuffe mit zwei Klebbechern

Zulassung: Z-42.1-220

Art.-Nr.	DN	d	VE1	VE2	VE3	Euro/Stück für VE2
122560	50	52	1	10	1440	3,10
122561	70	78	1	10	560	3,78
122565	90	90	1	2	420	4,02
122562	100	110	1	10	280	4,20
122563	125	135	1	2	168	7,69
122564	150	160	1	2	112	10,94
122566	200	200		1	84	28,14

**FRIAPHON® Verbindungen und Befestigungsmaterial**

**FRIAPHON® Überschiebmuffe**



für Abwasserleitungen nach DIN EN 12056 und DIN 1986-100 innerhalb von Gebäuden, in schalldämmender und luftschallreduzierender Ausführung. Zur Verwendung bei nachträglichem Einbau von Formstücken oder für Reparaturzwecke. Bestehend aus: Überschiebmuffe mit Dichtungsringen

Zulassung: Z-42.1-220

**Hinweis: Kein Regelverbinder für Schallschutz**

Art.-Nr.	DN	d	VE1	VE2	VE3	Euro/Stück für VE2
122533	50	52	1	10	1120	4,56
122529	70	78	1	10	400	5,39
122551	90	90	1	5	420	6,83
122530	100	110	1	10	280	7,27
122531	125	135	1	2	112	12,42
122532	150	160	1	2	80	16,15
122552	200	200		1	32	33,17

**FRIAPHON® Spannverbinder**



für die Verbindung von Abwasserleitungen und Formstücken nach DIN EN 12056 und DIN 1986-100 innerhalb von Gebäuden und zum Übergang auf metallische Abwasserleitungen (horizontal und vertikal). Bestehend aus: Edelstahl-Spannband mit integrierter Lippendichtung

Zulassung: Z-42.5-352

Druckdicht bis 0,5 bar.

Druckfeste Spannverbinder auf Anfrage.

**Hinweis: Kein Regelverbinder für Schallschutz / Dehnungsausgleich.**

Art.-Nr.	DN	d	VE1	VE2	VE3	Euro/Stück für VE2
122292	70	78	1	5	675	4,45
122293	100	110	1	10	400	4,79
122294	125	135	1	5	240	8,07
122295	150	160	1	5	120	8,78



**FRIAPHON® Bögen**

**FRIAPHON® Bogen**



für Abwasserleitungen nach DIN EN 12056 und DIN 1986-100 innerhalb von Gebäuden, in schalldämmender und luftschallreduzierender Ausführung.  
Bestehend aus: Bogen mit Muffe und Dichtungsring

Zulassung: Z-42.1-220

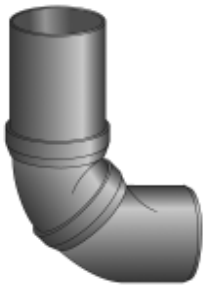
**Hinweis: 90 Grad Bogen nicht im Fallstrang einsetzen.**

Art.-Nr.	DN	d	Winkel [Grad]	VE1	VE2	VE3	Euro/Stück für VE2
122004	50	52	15	1	10	840	5,03
122008	50	52	30	1	10	840	5,27
122009	50	52	45	1	10	840	5,39
122010	50	52	67	1	10	840	6,08
122012	50	52	87	1	10	840	6,08
122013	70	78	15	1	10	400	6,33
122014	70	78	30	1	10	400	6,44
122015	70	78	45	1	10	400	7,14
122016	70	78	67	1	10	320	7,27
122018	70	78	87	1	10	400	7,27
122017	90	90	15	1	5	280	8,54
122023	90	90	30	1	5	280	8,64
122028	90	90	45	1	5	200	8,94
122029	90	90	67	1	5	200	9,55
122034	90	90	87	1	5	160	9,55
122019	100	110	15	1	10	240	9,24
122020	100	110	30	1	10	200	9,48
122021	100	110	45	1	10	200	9,95
122022	100	110	67	1	10	150	10,42
122024	100	110	87	1	10	150	10,42
122025	125	135	15	1	2	112	13,69
122026	125	135	30	1	2	80	14,40
122027	125	135	45	1	2	80	15,10
122030	125	135	87	1	2	80	17,21
122031	150	160	15	1	2	80	19,78
122032	150	160	30	1	2	80	20,60
122033	150	160	45	1	2	80	22,47
122036	150	160	87	1	2	64	24,35
122035	200	200	45		1	32	45,23
122037	200	200	87		1	32	48,24
124005 <sup>1)</sup>	50	52	90	1	2	400	6,44
124006 <sup>1)</sup>	70	78	90	1	2	288	10,76
124007 <sup>1)</sup>	100	110	90	1	2	168	17,92

<sup>1)</sup> Bitte Lieferzeit anfragen.

**FRIAPHON® Bögen**

**FRIAPHON® Beruhigungsstrecke, kurz**



für Abwasserleitungen nach DIN EN 12056 und DIN 1986-100 innerhalb von Gebäuden, in schalldämmender und luftschallreduzierender Ausführung. Zur Verwendung als Übergang von lotrechten in waagerechte Leitungen bis zu einer Fallhöhe von 10 Metern.

Bestehend aus: Beruhigungsstrecke mit glatten Enden

Zulassung: Z-42.1-220

Art.-Nr.	DN	d	VE1	VE2	VE3	Euro/Stück für VE2
122305 <sup>1)</sup>	50	52	1	5	420	15,34
122306 <sup>1)</sup>	70	78	1	5	200	25,05
122307	100	110	1	5	100	36,06
122308 <sup>1)</sup>	125	135	1	2	64	54,89
122309 <sup>1)</sup>	150	160	1	2	40	65,34

<sup>1)</sup> Bitte Lieferzeit anfragen.

**FRIAPHON® Beruhigungsstrecke, lang**



für Abwasserleitungen nach DIN EN 12056 und DIN 1986-100 innerhalb von Gebäuden, in schalldämmender und luftschallreduzierender Ausführung. Zur Verwendung als Übergang von lotrechten in waagerechte Leitungen ab einer Fallhöhe von mehr als 10 Meter.

Bestehend aus: Beruhigungsstrecke mit Muffe und Dichtungsring

Zulassung: Z-42.1-220

Art.-Nr.	DN	d	VE1	VE2	VE3	Euro/Stück für VE2
122300 <sup>1)</sup>	70	78	1	5	120	25,05
122301	100	110	1	5	60	36,06
122302 <sup>1)</sup>	125	135	1	2	48	54,89
122303	150	160	1	2	30	65,34

<sup>1)</sup> Bitte Lieferzeit anfragen.

**FRIAPHON® Abzweige**

**FRIAPHON® Abzweig**



für Abwasserleitungen nach DIN EN 12056 und DIN 1986-100 innerhalb von Gebäuden, in schalldämmender und luftschallreduzierender Ausführung. Bestehend aus: Abzweig mit Muffen und Dichtungsringen

Zulassung: Z-42.1-220

**Hinweis: Übergangsdichtung d52 / d78 für Rohre mit HT-Abmessungen d50 / d75 werkseitig im reduzierten Abgang eingelegt.**

Art.-Nr.	DN	d	Winkel [Grad]	VE1	VE2	VE3	Euro/Stück für VE2
122206	50/50	52/52	45	1	10	560	10,19
122207	50/50	52/52	67	1	10	560	10,19
122208	50/50	52/52	87	1	10	560	10,19
122212	70/50	78/52	45	1	10	320	12,28
122214	70/50	78/52	87	1	10	320	12,28
122215	70/70	78/78	45	1	10	240	13,24
122216	70/70	78/78	67	1	10	400	13,24
122217	70/70	78/78	87	1	10	280	13,24
122200	90/50	90/52	45	1	5	160	14,07
122201	90/50	90/52	87	1	5	200	14,07
122202	90/90	90/90	45	1	5	140	17,09
122203	90/90	90/90	87	1	5	160	17,09
122218	100/50	110/52	45	1	10	200	15,23
122220	100/50	110/52	87	1	10	200	15,23
122221	100/70	110/78	45	1	10	150	16,15
122222	100/70	110/78	67	1	10	150	16,50
122223	100/70	110/78	87	1	10	150	16,50
122224	100/100	110/110	45	1	10	90	18,26
122225	100/100	110/110	67	1	10	90	18,26
122226	100/100	110/110	87	1	10	120	18,36
122230	125/70	135/78	45	1	2	80	28,91
122232	125/70	135/78	87	1	2	80	28,91
122233	125/100	135/110	45	1	2	48	28,91
122235	125/100	135/110	87	1	2	64	28,91
122236	125/125	135/135	45	1	2	48	33,82
122238	125/125	135/135	87	1	2	64	33,82
122239	150/100	160/110	45	1	2	40	37,23
122241	150/100	160/110	87	1	2	64	41,08
122242	150/125	160/135	45	1	2	40	46,72
122244 <sup>1)</sup>	150/125	160/135	87	1	2	48	46,72
122245	150/150	160/160	45	1	2	40	48,58
122247	150/150	160/160	87	1	2	40	53,50
122204	200/200	200/200	45		1	14	99,50
122205	200/200	200/200	87		1	14	109,55

<sup>1)</sup> Bitte Lieferzeit anfragen.

**FRIAPHON® Abzweige**

**FRIAPHON® Abzweig mit langem Schenkel**



für Abwasserleitungen nach DIN EN 12056 und DIN 1986-100 innerhalb von Gebäuden, in schalldämmender und luftschallreduzierender Ausführung zum Einsatz mit Brandschutzmanschetten im Bereich der Deckendurchführung. Bestehend aus: Abzweig mit Muffen und Dichtungsringen

Zulassung: Z-42.1-220

**Hinweis: Übergangsdichtung d52 / d78 für Rohre mit HT-Abmessungen d50 / d75 werkseitig im reduzierten Abgang eingelegt.**

Art.-Nr.	DN	d	Winkel [Grad]	VE1	VE2	VE3	Euro/Stück für VE2
122251 <sup>1)</sup>	100/50	110/52	87	1	2	56	25,98
122252 <sup>1)</sup>	100/70	110/78	87	1	2	56	28,38
122253 <sup>1)</sup>	100/100	110/110	87	1	2	30	32,58

<sup>1)</sup> Bitte Lieferzeit anfragen.

**FRIAPHON® WC-Abzweig 15 Grad**



für Abwasserleitungen nach DIN EN 12056 und DIN 1986-100 innerhalb von Gebäuden, in schalldämmender und luftschallreduzierender Ausführung. Bestehend aus: WC-Abzweig mit Muffen und Dichtungsringen. x = 230 mm

Zulassung: Z-42.1-220

Art.-Nr.	DN	d	Winkel [Grad]	VE1	VE2	VE3	Euro/Stück für VE2
122288	90/90	90/90	15		1	80	49,65
122279	100/100	110/110	15	1	10	90	51,28

**FRIAPHON® Parallelabzweig 185 mm**



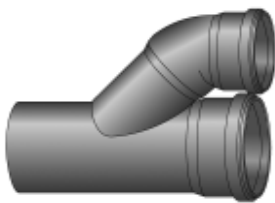
für Abwasserleitungen nach DIN EN 12056 und DIN 1986-100 innerhalb von Gebäuden, in schalldämmender und luftschallreduzierender Ausführung. Bestehend aus: Abzweig mit Muffen und Dichtungsringen. x = 185 mm

Zulassung: Z-42.1-220

Art.-Nr.	DN	d	Winkel [Grad]	VE1	VE2	VE3	Euro/Stück für VE2
122280	100/100	110/110	0	1	10	90	45,77

**FRIAPHON® Abzweige**

**FRIAPHON® Parallelabzweig**



für Abwasserleitungen nach DIN EN 12056 und DIN 1986-100 innerhalb von Gebäuden, in schalldämmender und luftschallreduzierender Ausführung. Bestehend aus: Abzweig mit Muffen und Dichtungsringen

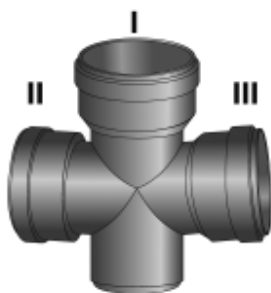
Zulassung: Z-42.1-220

**Hinweis: Übergangsdichtung d52 für Rohre mit HT-Abmessungen d50 werkseitig im reduzierten Abgang eingelegt.**

Art.-Nr.	DN	d	Winkel [Grad]	VE1	VE2	VE3	Euro/Stück für VE2
124211 <sup>1)</sup>	70/50	78/52	0	1	2	168	11,82
124212 <sup>1)</sup>	100/50	110/52	0	1	2	112	16,03

<sup>1)</sup> Bitte Lieferzeit anfragen.

**FRIAPHON® Doppelabzweig**

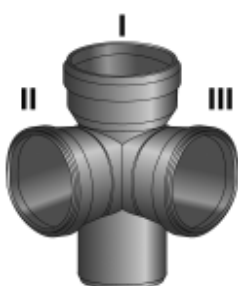


für Abwasserleitungen nach DIN EN 12056 und DIN 1986-100 innerhalb von Gebäuden, in schalldämmender und luftschallreduzierender Ausführung. Bestehend aus: Doppelabzweig mit Muffen und Dichtungsringen

Zulassung: Z-42.1-220

Art.-Nr.	DN I II III	d I II III	Winkel [Grad]	VE1	VE2	VE3	Euro/Stück für VE2
122287	90/90/90	90/90/90	87	1	2	64	35,18
122248	100/100/100	110/110/110	45	1	2	56	37,93
122250	100/100/100	110/110/110	87	1	2	56	37,93

**FRIAPHON® Eckdoppelabzweig 87 Grad**



für Abwasserleitungen nach DIN EN 12056 und DIN 1986-100 innerhalb von Gebäuden, in schalldämmender und luftschallreduzierender Ausführung. Bestehend aus: Eckdoppelabzweig mit Muffen und Dichtungsringen

Zulassung: Z-42.1-220

Art.-Nr.	DN I II III	d I II III	Winkel [Grad]	VE1	VE2	VE3	Euro/Stück für VE2
122291	90/90/90	90/90/90	87	1	2	64	43,52
122290	100/100/100	110/110/110	87	1	2	64	45,53

**FRIAPHON® Abzweige**

**FRIAPHON® Schachtabzweig links**



für Abwasserleitungen nach DIN EN 12056 und DIN 1986-100 innerhalb von Gebäuden, in schalldämmender und luftschallreduzierender Ausführung. Abgänge achsgleich.  
Bestehend aus: Mehrfachabzweig mit Muffen und Dichtungsringen

Zulassung: Z-42.1-220

**Hinweis: Übergangsdichtung d52 für Rohre mit HT-Abmessungen d50 werkseitig im reduzierten Abgang eingelegt.**

Art.-Nr.	DN I II III	d I II III	Winkel [Grad]	VE1	VE2	VE3	Euro/Stück für VE2
122260 <sup>1)</sup>	100/50/100	110/52/110	87	1	2	64	40,18

<sup>1)</sup> Bitte Lieferzeit anfragen.

**FRIAPHON® Schachtabzweig rechts**



für Abwasserleitungen nach DIN EN 12056 und DIN 1986-100 innerhalb von Gebäuden, in schalldämmender und luftschallreduzierender Ausführung. Abgänge achsgleich.  
Bestehend aus: Mehrfachabzweig mit Muffen und Dichtungsringen

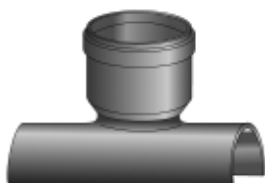
Zulassung: Z-42.1-220

**Hinweis: Übergangsdichtung d52 für Rohre mit HT-Abmessungen d50 werkseitig im reduzierten Abgang eingelegt.**

Art.-Nr.	DN I II III	d I II III	Winkel [Grad]	VE1	VE2	VE3	Euro/Stück für VE2
122261 <sup>1)</sup>	100/100/50	110/110/52	87	1	2	64	40,18

<sup>1)</sup> Bitte Lieferzeit anfragen.

**FRIAPHON® Sattelstück**



für Abwasserleitungen nach DIN EN 12056 und DIN 1986-100 innerhalb von Gebäuden, in schalldämmender und luftschallreduzierender Ausführung. Zur Herstellung von nachträglichen Anschlüssen an FRIAPHON Rohren als dauerhaft dichte Verbindung gemäß DIN-EN 12056-1.

Bestehend aus: Sattelstück zum Aufkleben mit Dichtungsring

Zulassung: Z-42.1-220

Art.-Nr.	DN	d	Winkel [Grad]	VE2	Euro/Stück für VE2
122273	100/50	110/52	87	1	19,36
122274	100/70	110/78	87	1	22,78
122298	100/90	110/90	87	1	27,14



**FRIAPHON® Sonderformteile**

**FRIAPHON® Sonderformteile -  
die Problemlöser in Neubau und Renovierung**

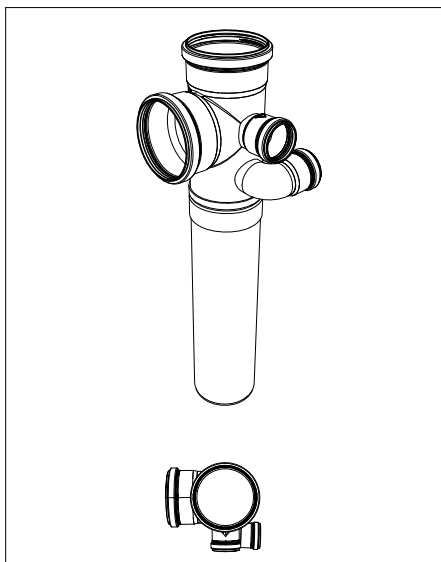
**Ihre Vorteile**

- Einfache Realisierung von Kundenwünschen
- Einfache und platzsparende Montage
- Wirkungsvolle Arbeitserleichterung
- Auf Wunsch weitere individuelle Sonderlösungen

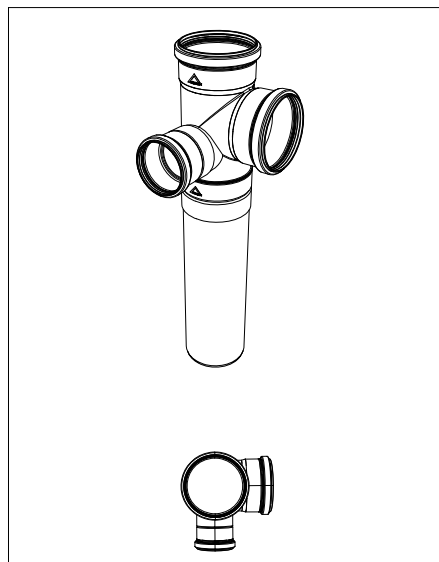
**Ihr Nutzen**

- Raumgewinn / zusätzliche Wohnfläche
- Ertragssteigerung durch höhere Wertschöpfung
- Verkürzung der Installationszeit
- Einfache Planung

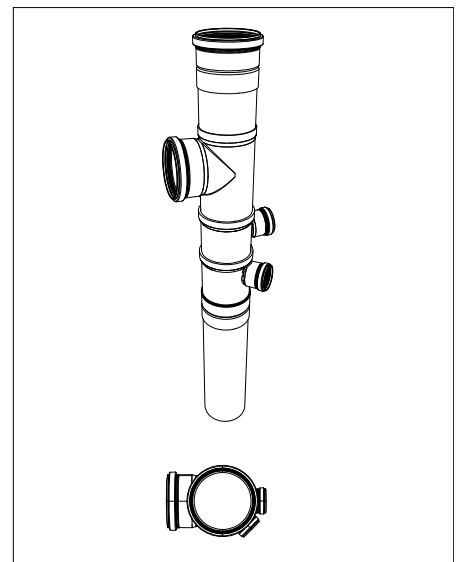
**Beispiele**



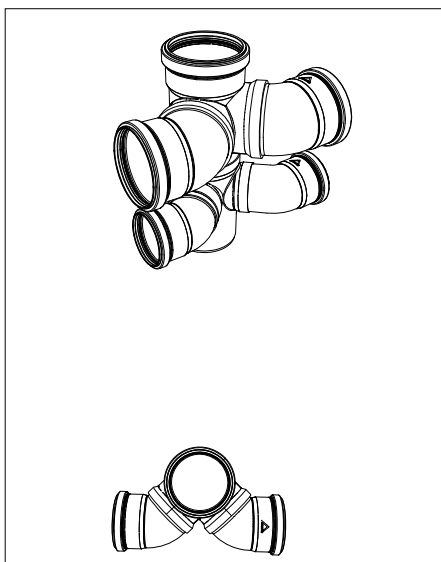
*Doppelschachtabzweig  
Stutzen/Winkel d110/d52/d52*



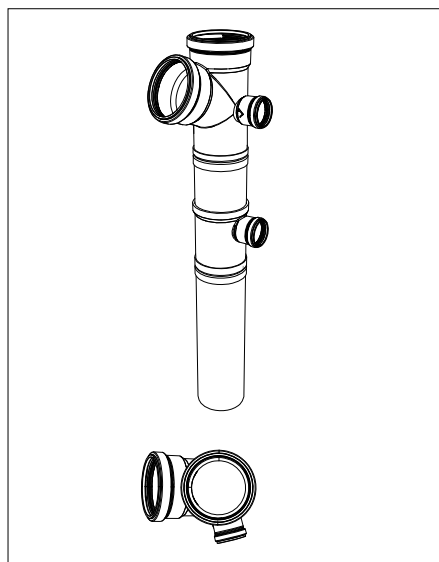
*Eckabzweig links  
mit verlängertem Schenkel d110/d78*



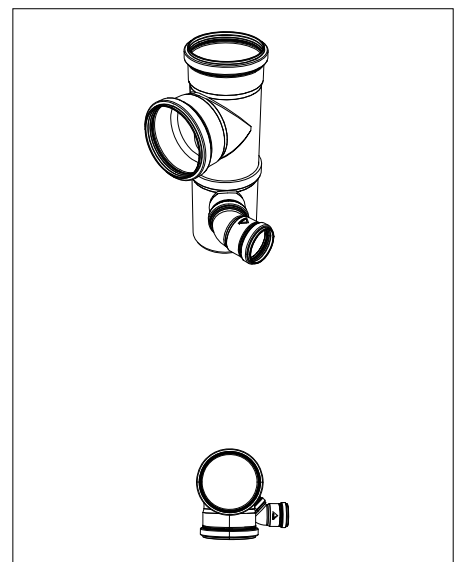
*Sanitärzellenabzweig links  
d110/d52/d52*



*Doppelkombiabzweig d110/d78*



*Badezimmeranschluss rechts  
d110/d52/d52*



*Etagenabzweig mit Duschanschluss  
d110/d52*

FRIAPHON® Sonderformteile

Die Abwicklung

1. Schritt: Die Skizze wird an FRIATEC geschickt

Sie haben die Idee und machen eine Skizze des Sonderformteils. Wichtig für uns sind dabei Angaben zu:

- Dimensionierung
- Abständen und Ausrichtung der Abgänge zueinander
- Maximal zulässigen Außenabmessungen (Tmax)
- Stückzahlen

2. Schritt: FRIATEC erstellt die Zeichnung und gibt ein Angebot ab

Wir setzen Ihre Idee in eine Konstruktionszeichnung um und prüfen die Realisierbarkeit. Dann kalkulieren wir das Angebot.

FRIATEC produziert und versendet termingerecht

Ob Einzelstück, Teillieferung oder schon beinahe eine Serienproduktion – nach Ihrer Freigabe stimmen wir uns mit Ihnen ab und liefern passend zum Baufortschritt Ihre Sonderformteile an.

Gemeinsam zu neuen Lösungen

Das Anfrageformular für Sonderformteile finden Sie zum Download mit Webcode: FG10005 unter [www.friatec.de](http://www.friatec.de)

**ANFRAGEFORMULAR FÜR FRIAPHON® SONDERFORMTEILE**

Firma	Datum
Name	
Straße	Ansprechpartner
PLZ/ Ort	Gesamtstückzahl
Telefon	Teillieferung
Telefax	Liefertermin
E-Mail	Fax an: 0621 486-1902
Kommission	

**Ihre Skizze**

01. Schema (siehe rechts)

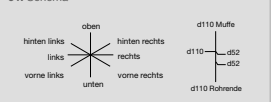
02. Skizze Vorderansicht

+0

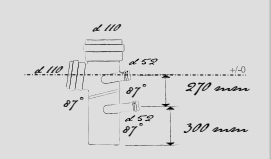
03. Skizze Draufsicht

**Beispiel**

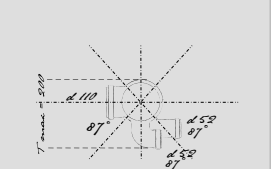
01. Schema




02. Skizze Vorderansicht



03. Skizze Draufsicht



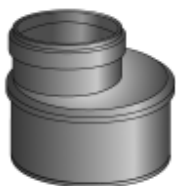
**FRIATEC Aktiengesellschaft**  
 Division Gebäudetechnik  
 Steinwegstraße 50 · 69229 Mannheim  
 Tel. +49 621 486-1914 · Fax +49 621 486-1902  
[www.friatec.de](http://www.friatec.de) · [info-gebuedetechnik@friatec.de](mailto:info-gebuedetechnik@friatec.de)





**FRIAPHON® Übergänge, Reduzierungen, Verschlüsse**

**FRIAPHON® Reduzierung**



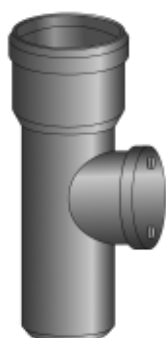
für Abwasserleitungen nach DIN EN 12056 und DIN 1986-100 innerhalb von Gebäuden, in schalldämmender und luftschallreduzierender Ausführung.  
Bestehend aus: Reduzierung mit Muffe und Dichtungsring

Zulassung: Z-42.1-220

**Hinweis: d110 / 90 Ausführung zentrisch**

Art.-Nr.	DN	d	VE1	VE2	VE3	Euro/Stück für VE2
122506	70/50	78/52	1	10	560	6,08
122516	90/50	90/52	1	5	420	7,74
122514	90/70	90/78	1	5	420	5,93
122507	100/50	110/52	1	10	400	8,54
122508	100/70	110/78	1	10	400	6,55
122505	100/90	110/90	1	5	280	6,23
122509	125/100	135/110	1	2	168	10,88
122510	150/100	160/110	1	2	80	13,82
122511	150/125	160/135	1	2	80	15,69
122512	200/150	200/160		1	32	33,17

**FRIAPHON® Reinigungsrohr 87 Grad**



für Abwasserleitungen nach DIN EN 12056 und DIN 1986-100 innerhalb von Gebäuden, in schalldämmender und luftschallreduzierender Ausführung.  
Bestehend aus: Reinigungsrohr mit Schraubdeckel und Dichtungsring

Zulassung: Z-42.1-220

Art.-Nr.	DN	d	Winkel [Grad]	VE1	VE2	VE3	Euro/Stück für VE2
122524	50	52	87	1	10	560	14,05
122525	70	78	87	1	10	320	16,03
122519	90	90	87	1	2	64	21,11
122526	100	110	87	1	10	90	23,30
122527	125	135	87	1	2	80	50,93
122528	150	160	87	1	2	40	64,38
122535	200	200	87		1	14	159,80

**FRIAPHON® Übergänge, Reduzierungen, Verschlüsse**

**FRIAPHON® Übergangsstück, von HT-Abmessungen (I) auf FRIAPHON (II)**



für Abwasserleitungen nach DIN EN 12056 und DIN 1986-100 innerhalb von Gebäuden, in schalldämmender und luftschallreduzierender Ausführung. Zum Übergang von Rohren mit HT-Abmessungen auf FRIAPHON.  
Bestehend aus: Übergangsstück mit Muffe und Dichtungsring

Zulassung: Z-42.1-220

Art.-Nr.	DN	d	VE1	VE2	VE3	Euro/Stück für VE2
122610	70/70	75/78	1	10	560	5,17
122616	125/125	125/135	1	2	112	13,58

**FRIAPHON® Übergangsstück, von FRIAPHON (I) auf HT-Abmessungen (II)**

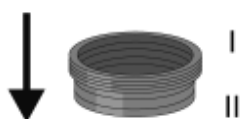


für Abwasserleitungen nach DIN EN 12056 und DIN 1986-100 innerhalb von Gebäuden, in schalldämmender und luftschallreduzierender Ausführung. Zum Übergang von FRIAPHON auf Rohre mit HT-Abmessungen.  
Bestehend aus: Übergangsstück mit Muffe und Dichtungsring

Zulassung: Z-42.1-220

Art.-Nr.	DN	d	VE1	VE2	VE3	Euro/Stück für VE2
122609	50/50	52/50	1	10	1440	2,33
122611	70/70	78/75	1	10	560	5,17
122617	125/125	135/125	1	2	112	13,58

**FRIAPHON® Übergangsdichtung, von HT-Abmessungen (I) auf FRIAPHON (II)**



für Abwasserleitungen nach DIN EN 12056 und DIN 1986-100 innerhalb von Gebäuden, in schalldämmender und luftschallreduzierender Ausführung. Zum Übergang von Rohren mit HT-Abmessungen auf FRIAPHON.  
Material: EPDM

Art.-Nr.	DN	d	VE1	VE2	Euro/Stück für VE2
122629	50/50	50/52		10	1,29
122630	70/70	75/78		10	2,23
122636	125/125	125/135		10	4,33

**FRIAPHON® Lippendichtring**



Material: EPDM  
Lippendichtring als Ersatz für die werkseitig vormontierte Übergangsdichtung bei Verwendung von FRIAPHON Rohren und Formteilen d 52 und d 78.

Art.-Nr.	DN	d	VE2	Euro/Stück für VE2
929202	50	52	1	0,93
929203	70	78	1	1,43

**FRIAPHON® Übergänge, Reduzierungen, Verschlüsse**

**FRIAPHON® Muffenstopfen**



für Abwasserleitungen nach DIN EN 12056 und DIN 1986-100 innerhalb von Gebäuden, in schalldämmender und luftschallreduzierender Ausführung.

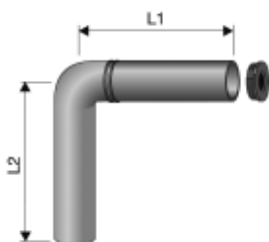
Zulassung: Z-42.1-220

**Hinweis: DN 125 / d125 wird mit FRIAPHON Übergangsdichtung DN125 / d135 (Art.Nr. 122636) ausgeliefert.**

Art.-Nr.	DN	d	VE1	VE2	VE3	Euro/Stück für VE2
122538	50	52	1	10	1440	3,39
122539	70	78	1	10	1120	4,68
122541	90	90	1	5	720	6,53
122540	100	110	1	10	840	6,90
122548	125	135		1	144	15,08
122549	150	160		1	144	15,08
122550	200	200		1	84	25,13

**FRIAPHON® Anschlussstücke**

**FRIAPHON® Siphonwinkel, lang**

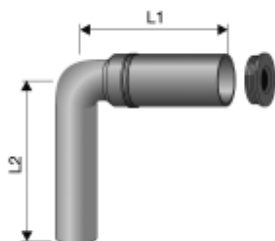


für Abwasserleitungen nach DIN EN 12056 und DIN 1986-100 innerhalb von Gebäuden, in schalldämmender und luftschallreduzierender Ausführung. Bestehend aus: Siphonwinkel mit Gumminippel aus EPDM. L1 = 200 mm, L2 = 204 mm

Zulassung: Z-42.1-220

Art.-Nr.	DN	d	Maße [mm]	VE1	VE2	VE3	Euro/Stück für VE2
122572	50	52	52/30	1	10	280	3,52
122573	50	52	52/40	1	10	280	3,52

**FRIAPHON® Siphonwinkel für Urinal, lang**



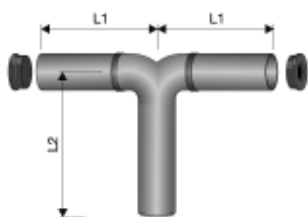
für Abwasserleitungen nach DIN EN 12056 und DIN 1986-100 innerhalb von Gebäuden, in schalldämmender und luftschallreduzierender Ausführung. Bestehend aus: Siphonwinkel mit Gumminippel aus EPDM. L1 = 200 mm, L2 = 204 mm

Zulassung: Z-42.1-220

Art.-Nr.	DN	d	Maße [mm]	VE1	VE2	VE3	Euro/Stück für VE2
122574	50	52	52/50 (R2)	1	10	240	4,79

**FRIAPHON® Anschlussstücke**

**FRIAPHON® Doppel-Siphonwinkel, lang**

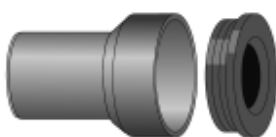


für Abwasserleitungen nach DIN EN 12056 und DIN 1986-100 innerhalb von Gebäuden, in schalldämmender und luftschallreduzierender Ausführung. Bestehend aus: Doppel-Siphonwinkel mit Gumminippel aus EPDM. L1 = 160 mm, L2 = 204 mm

Zulassung: Z-42.1-220

Art.-Nr.	DN	d	Maße [mm]	VE1	VE2	VE3	Euro/Stück für VE2
122579	50	52	52/30	1	10	240	9,02
122580	50	52	52/40	1	10	240	9,02

**FRIAPHON® Anschlussstück für Urinal, kurz**



für Abwasserleitungen nach DIN EN 12056 und DIN 1986-100 innerhalb von Gebäuden, in schalldämmender und luftschallreduzierender Ausführung. Einsetzbar auch als Direktübergang auf SML-Rohr (d<sub>a</sub> = 58) und PE-Rohr (d<sub>a</sub> = 56). Bestehend aus: Anschlussstück mit Gumminippel aus EPDM

Zulassung: Z-42.1-220

Art.-Nr.	DN	d	Maße [mm]	VE1	VE2	VE3	Euro/Stück für VE2
122517	50	52	52/50 (R2)	1	10	1120	4,68

**FRIAPHON® Anschlussstück für Metallrohr, kurz**



für Abwasserleitungen nach DIN EN 12056 und DIN 1986-100 innerhalb von Gebäuden, in schalldämmender und luftschallreduzierender Ausführung. Bestehend aus: Anschlussstück mit Gumminippel aus EPDM

Zulassung: Z-42.1-220

Art.-Nr.	DN	d	Maße [mm]	VE1	VE2	VE3	Euro/Stück für VE2
122700	50	52	52/30	1	10	1440	3,52
122701	50	52	52/40	1	10	1440	3,75

**FRIAPHON® Langkupplung**



für Abwasserleitungen nach DIN EN 12056 und DIN 1986-100 innerhalb von Gebäuden, in schalldämmender und luftschallreduzierender Ausführung. Bestehend aus: Langkupplung mit Dichtungsring.

- d 52 = 2-fache Muffenlänge
- d 110 = 4-fache Muffenlänge
- d 135 = 4-fache Muffenlänge

Zulassung: Z-42.1-220

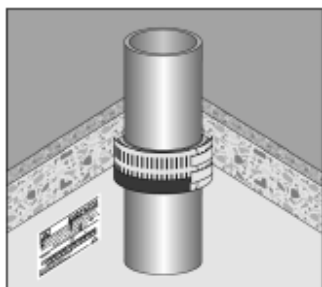
Art.-Nr.	DN	d	VE1	VE2	VE3	Euro/Stück für VE2
122534	50	52	1	10	1120	6,60
122536	100	110	1	10	120	20,95
122537	125	135	1	10		27,17



**FRIAPHON® Brandschutz**

**Brandschutzmanschette FRIASEAL® Typ ES,  
Feuerwiderstandsklasse nach DIN 4102-11**

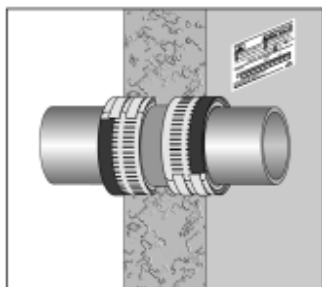
**NEU**



- R 90 (Wandeinbau)
  - R 90 / R 120 (Deckeneinbau)
- für Kunststoff-Rohrleitungen innerhalb von Gebäuden.  
Ausführung für den direkten Einbau (ES - eingemörtelt) über FRIAPHON Rohren d 52 - d 160.  
Weitere Rohrarten siehe Kapitel Rohrabschottungen.

Bestehend aus:

- Edelstahlband mit integrierten Verschlusslaschen und Blähmaterialeinlage
- integrierter PE-Schaumstoffdämmung, schalldämmend und rauchdicht



Montage:

Wandabschottung: 2 Manschetten, beidseitig je 1 Stück  
Deckenabschottung: 1 Manschette, Deckenunterseite

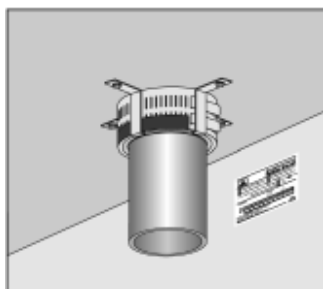
Allgemeine bauaufsichtliche Zulassung: DIBt Z-19.17-1274  
Schallschutz: IBP-Prüfbericht P-BA 251/2007

Art.-Nr.	DN	d	Ausführung	Typ	VE2	Euro/Stück für VE2
189205	50	52	FRIASEAL	ES	1	39,00
189208	70	78	FRIASEAL	ES	1	42,00
189209	90	90	FRIASEAL	ES	1	45,00
189211	100	110	FRIASEAL	ES	1	47,00
189216	125	135	FRIASEAL	ES	1	68,00
189214	150	160	FRIASEAL	ES	1	75,00

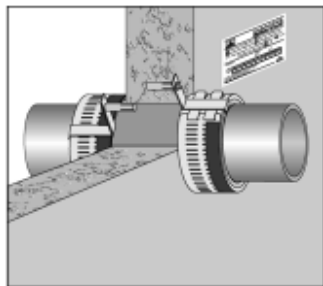
**FRIAPHON® Brandschutz**

**Brandschutzmanschette FRIASEAL® Typ VS,  
Feuerwiderstandsklasse nach DIN 4102-11**

**NEU**



- R 90 (Wandeinbau)
  - R 90 / R 120 (Deckeneinbau)
- für Kunststoff-Rohrleitungen innerhalb von Gebäuden.  
Ausführung für nachträglichen Einbau (VS - vorgesetzt) über FRIAPHON Rohren von d 52 - d 200.  
Weitere Rohrarten siehe Kapitel Rohrabschottungen.



- Bestehend aus:
- Edelstahlband mit integrierten Verschlusslaschen und Blähmaterialeinlage
  - integrierter PE-Schaumstoffdämmung, schalldämmend und rauchdicht, inklusive Befestigungsmaterial

Montage:  
Wandabschottung: 2 Manschetten, beidseitig je 1 Stück  
Deckenabschottung: 1 Manschette, Deckenunterseite

Allgemeine bauaufsichtliche Zulassung: DIBt Z-19.17-1274  
Schallschutz: IBP-Prüfbericht P-BA 251/2007

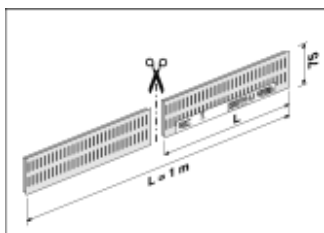


Art.-Nr.	DN	d	Ausführung	Typ	VE2	Euro/Stück für VE2
189405	50	52	FRIASEAL	VS	1	41,00
189408	70	78	FRIASEAL	VS	1	44,00
189409	90	90	FRIASEAL	VS	1	47,00
189411	100	110	FRIASEAL	VS	1	49,00
189416	125	135	FRIASEAL	VS	1	70,00
189414	150	160	FRIASEAL	VS	1	77,00
189415	200	200	FRIASEAL	VS	1	170,00

**FRIAPHON® Brandschutz**

**Brandschutzmanschette FRIASEAL® -universal- Typ ES und VS,  
Feuerwiderstandsklasse nach DIN 4102-11**

**NEU**



- R 90 (Wandeinbau)
  - R 90 / R 120 (Deckeneinbau)
- für Kunststoff-Rohrleitungen innerhalb von Gebäuden über FRIAPHON Rohre, Steck- und Klebemuffen bis DN 100.  
Weitere Rohrarten siehe Kapitel Rohrabschottungen.

Ausführung für den direkten Einbau (ES - eingemörtelt)  
Ausführung für nachträglichen Einbau (VS - vorgesetzt)

Montage:  
Deckenabschottung: 1 Manschette, Deckenunterseite  
Wandabschottung: 2 Manschetten, beidseitig je 1 Stück

- Bestehend aus:
- Edelstahlband und Blähmaterialeinlage Länge 1 m, individuell kürzbar, Verschluss mit Spannband,
  - integrierter PE-Schaumstoffdämmung, schalldämmend und rauchdicht.

Allgemeine bauaufsichtliche Zulassung: DIBt Z-19.17-1274  
Schallschutz: IBP-Prüfbericht P-BA 251/2007

- Hinweis:**  
Die Befestigungssets für den nachträglichen Einbau (Typ VS) sind separat zu bestellen.
- 3er Set: für Rohrdurchmesser  $d_a < 110\text{mm}$
  - 4er Set: für Rohrdurchmesser  $d_a = 110\text{mm}$

Art.-Nr.	Ausführung	VE2	Euro/Stück für VE2
189500	FRIASEAL-universal- 1 m	1	119,18
188072	Befestigungsset (3er Set) für nachträglichen Einbau, komplett (Haltewinkel / Dübel + Schraube)	1	2,30
188073	Befestigungsset (4er Set) für nachträglichen Einbau, komplett (Haltewinkel / Dübel + Schraube)	1	2,92

**FRIAPHON® Zubehör**

**FRIAPHON® Gleitmittel**



Gleitmittel. Tubeninhalt: 125 ml

Art.-Nr.	VE1	VE2	Euro/Stück für VE2
122970	1	50	3,86

**FRIAPHON® Primer**



zum Reinigen der Klebfläche von FRIAPHON Rohren und Formstücken.  
Inhalt: 500 ml

Art.-Nr.	VE2	Euro/Stück für VE2
122990	1	8,20

**FRIAPHON® Zubehör**

**FRIAPHON® Klebstoff**



zur Verbindung von Aufklebmuffen und zur längskraftschlüssigen Klebverbindung von FRIAPHON Rohren und Formstücken. Auftragrolle in Verschlussdeckel integriert.  
Inhalt: 500 ml

Art.-Nr.	VE2	Euro/Stück für VE2
122980	1	14,05

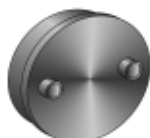
**FRIAPHON® Lippendichtring**



Material: EPDM

Art.-Nr.	DN	d	VE2	Euro/Stück für VE2
929202	50	52	1	0,93
929203	70	78	1	1,43
929201	90	90	1	1,46
929204	100	110	1	1,52
929205	125	135	1	1,76
929206	150	160	1	2,12
929207	200	200	1	4,92

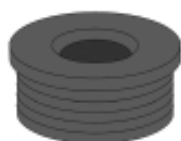
**FRIAPHON® Schraubdeckel für Reinigungsrohr**



Schraubdeckel für Reinigungsrohr.

Art.-Nr.	DN	VE2	Euro/Stück für VE2
122581	50	1	3,16
122582	70/90	1	3,97
122583	100/125/150	1	5,39
122584	200	1	9,85

**FRIAPHON® Gumminippel**



Gumminippel aus EPDM für Anschlussstücke und Siphonwinkel.

Art.-Nr.	Maße [mm]	VE1	VE2	Euro/Stück für VE2
909076	52/30	1	10	2,96
909077	52/40	1	10	2,85
909070	52/52 (R2)	1	10	2,96



Artikel	VE1	VE2	VE3	VE4	VE5	ME	EURO/ VE1	EURO/ VE2	EURO/ VE3	EURO/ VE4	EURO/ VE5	Seite
121100	1	10	840			St.	3,64	3,64	3,55			70
121101	1	5	160			St.	5,23	5,23	5,10			70
121110	1	10	560			St.	4,45	4,45	4,34			70
121111	1	5	160			St.	5,93	5,93	5,78			70
121268	1	35				St.	36,68	36,68				70
121269	1	43				St.	15,82	15,82				70
121270	1	41				St.	28,45	28,45				70
121271	1	48				St.	39,22	39,22				70
121272	1	8				St.	52,79	52,79				70
121273	1	7				St.	73,41	73,41				70
121289	1	10	240			St.	5,03	5,03	4,90			70
121290	1	10	120			St.	6,55	6,55	6,39			70
121291	1	2	80			St.	12,87	12,87	12,55			70
121292	1	2	48			St.	16,39	16,39	15,98			70
121293	1	5				St.	79,40	79,40				70
121294	1	5				St.	189,95	189,95				70
121300	1	5	360			St.	14,62	14,62	14,25			71
121301	1	5	200			St.	16,73	16,73	16,31			71
121302	1	2	192			St.	23,77	23,77	23,18			71
121303	1	2	144			St.	25,63	25,63	24,99			71
121304	1	5	200			St.	16,08	16,08	15,68			71
121305	1	2	84			St.	49,25	49,25	48,02			71
122004	1	10	840			St.	5,03	5,03	4,90			74
122008	1	10	840			St.	5,27	5,27	5,14			74
122009	1	10	840			St.	5,39	5,39	5,26			74
122010	1	10	840			St.	6,08	6,08	5,93			74
122012	1	10	840			St.	6,08	6,08	5,93			74
122013	1	10	400			St.	6,33	6,33	6,17			74
122014	1	10	400			St.	6,44	6,44	6,28			74
122015	1	10	400			St.	7,14	7,14	6,96			74
122016	1	10	320			St.	7,27	7,27	7,09			74
122017	1	5	280			St.	8,54	8,54	8,33			74
122018	1	10	400			St.	7,27	7,27	7,09			74
122019	1	10	240			St.	9,24	9,24	9,01			74
122020	1	10	200			St.	9,48	9,48	9,24			74
122021	1	10	200			St.	9,95	9,95	9,70			74
122022	1	10	150			St.	10,42	10,42	10,16			74
122023	1	5	280			St.	8,64	8,64	8,42			74
122024	1	10	150			St.	10,42	10,42	10,16			74
122025	1	2	112			St.	13,69	13,69	13,35			74
122026	1	2	80			St.	14,40	14,40	14,04			74
122027	1	2	80			St.	15,10	15,10	14,72			74
122028	1	5	200			St.	8,94	8,94	8,72			74
122029	1	5	200			St.	9,55	9,55	9,31			74
122030	1	2	80			St.	17,21	17,21	16,78			74
122031	1	2	80			St.	19,78	19,78	19,29			74
122032	1	2	80			St.	20,60	20,60	20,09			74
122033	1	2	80			St.	22,47	22,47	21,91			74
122034	1	5	160			St.	9,55	9,55	9,31			74

Artikel	VE1	VE2	VE3	VE4	VE5	ME	EURO/ VE1	EURO/ VE2	EURO/ VE3	EURO/ VE4	EURO/ VE5	Seite
122035		1	32			St.		45,23	44,10			74
122036	1	2	64			St.	24,35	24,35	23,74			74
122037		1	32			St.		48,24	47,03			74
122200	1	5	160			St.	14,07	14,07	13,72			76
122201	1	5	200			St.	14,07	14,07	13,72			76
122202	1	5	140			St.	17,09	17,09	16,66			76
122203	1	5	160			St.	17,09	17,09	16,66			76
122204		1	14			St.		99,50	97,01			76
122205		1	14			St.		109,55	106,81			76
122206	1	10	560			St.	10,19	10,19	9,94			76
122207	1	10	560			St.	10,19	10,19	9,94			76
122208	1	10	560			St.	10,19	10,19	9,94			76
122212	1	10	320			St.	12,28	12,28	11,97			76
122214	1	10	320			St.	12,28	12,28	11,97			76
122215	1	10	240			St.	13,24	13,24	12,91			76
122216	1	10	400			St.	13,24	13,24	12,91			76
122217	1	10	280			St.	13,24	13,24	12,91			76
122218	1	10	200			St.	15,23	15,23	14,85			76
122220	1	10	200			St.	15,23	15,23	14,85			76
122221	1	10	150			St.	16,15	16,15	15,75			76
122222	1	10	150			St.	16,50	16,50	16,09			76
122223	1	10	150			St.	16,50	16,50	16,09			76
122224	1	10	90			St.	18,26	18,26	17,80			76
122225	1	10	90			St.	18,26	18,26	17,80			76
122226	1	10	120			St.	18,36	18,36	17,90			76
122230	1	2	80			St.	28,91	28,91	28,19			76
122232	1	2	80			St.	28,91	28,91	28,19			76
122233	1	2	48			St.	28,91	28,91	28,19			76
122235	1	2	64			St.	28,91	28,91	28,19			76
122236	1	2	48			St.	33,82	33,82	32,97			76
122238	1	2	64			St.	33,82	33,82	32,97			76
122239	1	2	40			St.	37,23	37,23	36,30			76
122241	1	2	64			St.	41,08	41,08	40,05			76
122242	1	2	40			St.	46,72	46,72	45,55			76
122244	1	2	48			St.	46,72	46,72	45,55			76
122245	1	2	40			St.	48,58	48,58	47,37			76
122247	1	2	40			St.	53,50	53,50	52,16			76
122248	1	2	56			St.	37,93	37,93	36,98			78
122250	1	2	56			St.	37,93	37,93	36,98			78
122251	1	2	56			St.	25,98	25,98	25,33			77
122252	1	2	56			St.	28,38	28,38	27,67			77
122253	1	2	30			St.	32,58	32,58	31,77			77
122260	1	2	64			St.	40,18	40,18	39,18			79
122261	1	2	64			St.	40,18	40,18	39,18			79
122267	1	10	280			St.	4,12	4,12	4,02			71
122268	1	10	1120			St.	3,86	3,86	3,76			71
122269	1	10	560			St.	3,97	3,97	3,87			71
122270	1	10	240			St.	4,45	4,45	4,34			71
122271	1	2	80			St.	8,20	8,20	8,00			71

Artikel	VE1	VE2	VE3	VE4	VE5	ME	EURO/ VE1	EURO/ VE2	EURO/ VE3	EURO/ VE4	EURO/ VE5	Seite
122272	1	2	80			St.	11,48	11,48	11,19			71
122273		1				St.		19,36				79
122274		1				St.		22,78				79
122279	1	10	90			St.	51,28	51,28	50,00			77
122280	1	10	90			St.	45,77	45,77	44,63			77
122287	1	2	64			St.	35,18	35,18	34,30			78
122288		1	80			St.		49,65	48,41			77
122290	1	2	64			St.	45,53	45,53	44,39			78
122291	1	2	64			St.	43,52	43,52	42,43			78
122292	1	5	675			St.	4,45	4,45	4,34			73
122293	1	10	400			St.	4,79	4,79	4,67			73
122294	1	5	240			St.	8,07	8,07	7,87			73
122295	1	5	120			St.	8,78	8,78	8,56			73
122298		1				St.		27,14				79
122300	1	5	120			St.	25,05	25,05	24,42			75
122301	1	5	60			St.	36,06	36,06	35,16			75
122302	1	2	48			St.	54,89	54,89	53,52			75
122303	1	2	30			St.	65,34	65,34	63,71			75
122305	1	5	420			St.	15,34	15,34	14,96			75
122306	1	5	200			St.	25,05	25,05	24,42			75
122307	1	5	100			St.	36,06	36,06	35,16			75
122308	1	2	64			St.	54,89	54,89	53,52			75
122309	1	2	40			St.	65,34	65,34	63,71			75
122505	1	5	280			St.	6,23	6,23	6,07			82
122506	1	10	560			St.	6,08	6,08	5,93			82
122507	1	10	400			St.	8,54	8,54	8,33			82
122508	1	10	400			St.	6,55	6,55	6,39			82
122509	1	2	168			St.	10,88	10,88	10,61			82
122510	1	2	80			St.	13,82	13,82	13,47			82
122511	1	2	80			St.	15,69	15,69	15,30			82
122512		1	32			St.		33,17	32,34			82
122514	1	5	420			St.	5,93	5,93	5,78			82
122516	1	5	420			St.	7,74	7,74	7,55			82
122517	1	10	1120			St.	4,68	4,68	4,56			85
122519	1	2	64			St.	21,11	21,11	20,58			82
122524	1	10	560			St.	14,05	14,05	13,70			82
122525	1	10	320			St.	16,03	16,03	15,63			82
122526	1	10	90			St.	23,30	23,30	22,72			82
122527	1	2	80			St.	50,93	50,93	49,66			82
122528	1	2	40			St.	64,38	64,38	62,77			82
122529	1	10	400			St.	5,39	5,39	5,26			73
122530	1	10	280			St.	7,27	7,27	7,09			73
122531	1	2	112			St.	12,42	12,42	12,11			73
122532	1	2	80			St.	16,15	16,15	15,75			73
122533	1	10	1120			St.	4,56	4,56	4,45			73
122534	1	10	1120			St.	6,60	6,60	6,44			85
122535		1	14			St.		159,80	155,81			82
122536	1	10	120			St.	20,95	20,95	20,43			85
122537	1	10				St.	27,17	27,17				85

Artikel	VE1	VE2	VE3	VE4	VE5	ME	EURO/ VE1	EURO/ VE2	EURO/ VE3	EURO/ VE4	EURO/ VE5	Seite
122538	1	10	1440			St.	3,39	3,39	3,31			84
122539	1	10	1120			St.	4,68	4,68	4,56			84
122540	1	10	840			St.	6,90	6,90	6,73			84
122541	1	5	720			St.	6,53	6,53	6,37			84
122542	1	10	1440			St.	2,69	2,69	2,62			72
122543	1	10	560			St.	3,29	3,29	3,21			72
122544	1	10	280			St.	3,64	3,64	3,55			72
122545	1	2	168			St.	6,68	6,68	6,51			72
122546	1	2	112			St.	9,48	9,48	9,24			72
122547	1	5	280			St.	3,47	3,47	3,38			72
122548		1	144			St.		15,08	14,70			84
122549		1	144			St.		15,08	14,70			84
122550		1	84			St.		25,13	24,50			84
122551	1	5	420			St.	6,83	6,83	6,66			73
122552		1	32			St.		33,17	32,34			73
122553		1	32			St.		30,15	29,40			72
122560	1	10	1440			St.	3,10	3,10	3,02			72
122561	1	10	560			St.	3,78	3,78	3,69			72
122562	1	10	280			St.	4,20	4,20	4,10			72
122563	1	2	168			St.	7,69	7,69	7,50			72
122564	1	2	112			St.	10,94	10,94	10,67			72
122565	1	2	420			St.	4,02	4,02	3,92			72
122566		1	84			St.		28,14	27,44			72
122572	1	10	280			St.	3,52	3,52	3,43			84
122573	1	10	280			St.	3,52	3,52	3,43			84, 242, 249
122574	1	10	240			St.	4,79	4,79	4,67			84
122579	1	10	240			St.	9,02	9,02	8,79			85
122580	1	10	240			St.	9,02	9,02	8,79			85
122581		1				St.		3,16				89
122582		1				St.		3,97				89
122583		1				St.		5,39				89
122584		1				St.		9,85				89
122609	1	10	1440			St.	2,33	2,33	2,27			83, 242, 249
122610	1	10	560			St.	5,17	5,17	5,04			83
122611	1	10	560			St.	5,17	5,17	5,04			83
122616	1	2	112			St.	13,58	13,58	13,24			83
122617	1	2	112			St.	13,58	13,58	13,24			83
122629	1	10				St.	1,29	1,29				83
122630	1	10				St.	2,23	2,23				83
122636	1	10				St.	4,33	4,33				83
122700	1	10	1440			St.	3,52	3,52	3,43			85
122701	1	10	1440			St.	3,75	3,75	3,66			85
122930	wird ersetzt durch 189205											
122931	wird ersetzt durch 189208											
122932	wird ersetzt durch 189211											
122933	wird ersetzt durch 189405											
122934	wird ersetzt durch 189408											
122935	wird ersetzt durch 189411											
122948	wird ersetzt durch 189216											

Artikel	VE1	VE2	VE3	VE4	VE5	ME	EURO/ VE1	EURO/ VE2	EURO/ VE3	EURO/ VE4	EURO/ VE5	Seite
122949	wird ersetzt durch 189214											
122950	wird ersetzt durch 189416											
122951	wird ersetzt durch 189414											
122953	wird ersetzt durch 189209											
122954	wird ersetzt durch 189409											
122957	wird ersetzt durch 189415											
122965	wird ersetzt durch 189500											
122970	1	50				St.	3,86	3,86				88, 99
122980		1				St.		14,05				89
122990		1				St.		8,20				88
124005	1	2	400			St.	6,44	6,44	6,28			74
124006	1	2	288			St.	10,76	10,76	10,49			74
124007	1	2	168			St.	17,92	17,92	17,47			74
124211	1	2	168			St.	11,82	11,82	11,52			78
124212	1	2	112			St.	16,03	16,03	15,63			78
124501	alternativ Spannverbinder 122293											
188072		1				Set		2,30				88, 101, 128, 129
188073		1				Set		2,92				88, 101, 128, 129
189205		1				St.		39,00				86, 100, 126
189208		1				St.		42,00				86
189209		1				St.		45,00				86, 100, 126
189211		1				St.		47,00				86, 100, 126
189214		1				St.		75,00				86, 126
189216		1				St.		68,00				86
189405		1				St.		41,00				87, 100, 127
189408		1				St.		44,00				87
189409		1				St.		47,00				87, 100, 127
189411		1				St.		49,00				87, 100, 127
189414		1				St.		77,00				87, 127
189415		1				St.		170,00				87
189416		1				St.		70,00				87
189500		1				St.		119,18				88, 101, 128
909070	1	10				St.	2,96	2,96				89
909073	1	10				St.	2,96	2,96				99
909074	1	10				St.	2,85	2,85				99
909076	1	10				St.	2,96	2,96				89, 99
909077	1	10				St.	2,85	2,85				89, 99, 242, 249
929201		1				St.		1,46				89
929202		1				St.		0,93				83, 89
929203		1				St.		1,43				83, 89
929204		1				St.		1,52				89
929205		1				St.		1,76				89
929206		1				St.		2,12				89
929207		1				St.		4,92				89

## Ihre Ansprechpartner bei **FRIATEC** Division Gebäudetechnik

<b>Vertriebsteam:</b>	Tel. +49 621 486-1915	Fax. +49 621 486-1916
<b>Objektangebotsteam:</b>	Tel. +49 621 486-1919	Fax. +49 621 486-2342
<b>Exportteam:</b>	Tel. +49 621 486-1910	Fax. +49 621 486-1876
<b>Anwendungstechnik/Techn. Service:</b>	Tel. +49 621 486-1914	Fax. +49 621 486-1902
<b>Marketing/Seminare:</b>	Tel. +49 621 486-1767	Fax. +49 621 486-1599
<b>E-Mail:</b>	info-gebaeudetechnik@friatec.de	
<b>FRIATEC AG im Internet:</b>	www.friatec.de	

### **Hinweise:**

Mit dieser Preisliste werden alle früheren Preislisten ungültig.

Die Preise dieser Preisliste sind unverbindliche Preisempfehlungen in EURO zuzüglich der gesetzlichen Mehrwertsteuer.

Lieferung nur über den Fachgroßhandel.

Technische bzw. Maßänderungen vorbehalten.

Abgabe nur in Verpackungseinheiten.

Für Druckfehler wird keine Haftung übernommen.

### **Zahlungsbedingungen:**

Es gelten unsere allgemeinen Liefer- und Zahlungsbedingungen.